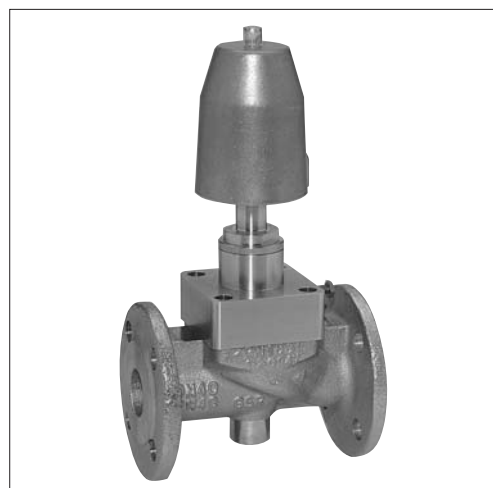


Standardtype

In Ruhestellung ist das Ventil durch Feder- und Mediumdruck geschlossen. Der mit Steuerdruck beaufschlagte Antrieb öffnet eine Vorsteuerbohrung und hebt direkt oder unterstützt von der Druckdifferenz den Kolben vom Hauptsitz. Ventile dieser Bauart können auch mit der Funktion durch Federkraft geöffnet geliefert werden. Außerdem gibt es einen doppelwirkenden Kolbenantrieb.

Standard type

Valve closed by spring force in rest position - NC. When the actuator (cylinder) is pressurised the piston (spindle) is lifted of the pilot and main orifice and the valve will open directly or servo assisted by the pressure differential (Δp) of the flow medium. A pressure differential (Δp) is not required for the operation. Further functions like NO - by spring force in rest position or double acting actuators are also available.

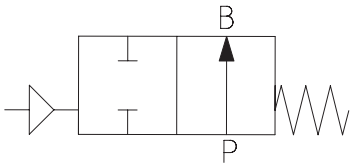


Steuerungsart: Type of control:	Druckgesteuert/Zwangsgesteuert Externally controlled /Force pilot operated	Ventilgehäuse: Body material:	../04../.. = Grauguß GG-25 / Cast iron ../05../.. = Stahlguß GS-C25 / Cast steel ../08../.. = Edelstahl / Stainless steel
Konstruktion: Construction:	Sitzventil mit Tellerdichtung Piston design	Metall. Innenteile: Metallic internals:	Messing und Edelstahl Brass and stainless steel
Anschluss: Connection:	Flansch DN15-DN200 Flanges DN15-DN200	Sitzdichtung: Seat sealing:	NBR NBR
Druck: Pressure:	0-40 bar (s. Tabelle) 0-40 bar (see table)	Spindeldichtung: Spindle sealing:	NBR, PTFE (GG-25,GS-C25, Edelstahl) NBR, PTFE (GG-25,GS-C25, St. steel)
Durchflussmedium: Medium:	neutrale, gasförmige u. flüssige Medien bzw. in Edelstahl a. f. aggr. Medien neutral, gaseous and liquid medium in stainless steel for aggr. medium	Einbaulage: Installation:	Nur mit stehendem Antrieb Actuator only in upright position
Viskosität: Viscosity:	50mm ² /S 50mm ² /S	Steuerdruck: Pilot pressure:	2 bis 10 bar 2 up to 10 bar
Mediumtemperatur: Medium temperature:	NBR = -10 bis / up to +80°C PTFE/FKM = -40 bis / up to +220°C	Steuermedium: Pilot medium:	Luft, neutrale Flüssigkeiten Air, neutral fluids
		Umgebungstemperatur: Ambient temperature:	+60°C +60°C

Bei Aluminium-Zylinder darf kein Wasser als Steuermedium verwendet werden. With aluminium-cylinder no water as control medium is allowed.

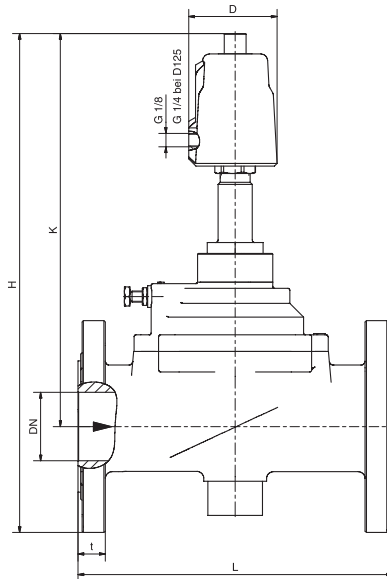
DN	Sitz Orifice Ømm	Kv-Wert Flow-rate m ³ /h	Standardtype Standard type PN16	max. Druckbereich bei 6 bar Steuerdruck max. pressure range with 6 bar control pressure		
				7005	7008	7013
15	15	6,8	.2601/0401/....	0-16	-	-
20	20	8,8	.2602/0401/....	0-16	-	-
25	25	11,5	.2603/0401/....	0-16	-	-
32	32	18,0	.2604/0401/....	0-16	-	-
40	40	26,0	.2605/0401/....	0-16	-	-
50	50	38,0	.2606/0401/....	0-16	-	-
65	65	62,0	.2607/0401/....	0-16	-	-
80	80	89,0	.2608/0401/....	0-16	-	-
100	100	125,0	.2609/0401/....	-	0-16	-
125	125	265,0	.2610/0401/....	-	0-16	-
150	150	377,0	.2611/0401/....	-	0-16	-
200	200	667,0	.2612/0401/....	-	0-16	-
GS - C25/Cast steel			PN40			
15	15	6,8	.2601/0501/....	0-40	-	-
20	20	8,8	.2602/0501/....	0-40	-	-
25	25	11,5	.2603/0501/....	0-40	-	-
32	32	18,0	.2604/0501/....	0-16	0-40	-
40	40	26,0	.2605/0501/....	0-16	0-40	-
50	50	38,0	.2606/0501/....	0-16	0-40	-
65	65	62,0	.2607/0501/....	0-16	0-40	-
80	80	89,0	.2608/0501/....	0-16	0-40	-
100	100	125,0	.2609/0501/....	-	0-40	-
125	125	265,0	.2610/0501/....	-	0-40	-
150	150	377,0	.2611/0501/....	-	0-16	0-40
200	200	667,0	.2612/0501/....	-	0-16	0-40

Funktionen-Functions

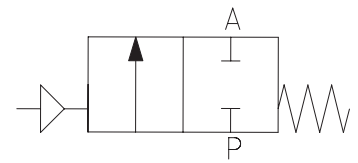


Antrieb/Actuator 8005, 8008, 8013
 gegen Mediumstrom schließend, in
 Ruhestellung offen
 Closing against flow direction in rest-
 position open - NO.

Maßzeichnung Standardausführung
 Dimensional drawing of standard type

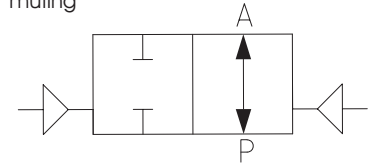


Funktionen-Functions



mit dem Mediumstrom schließend, in
 Ruhestellung geschlossen
 closing with flow direction in
 rest-position closed - NC.

ab DN 32 mit regulierbarer Schließ-
 Dämpfung
 above DN 32 with variable close
 muting



Doppeltwirkend
 Double acting function

Type	2601	2602	2603	2604	2605	2606	2607	2608	2609	2610	2611	2612
DN	15	20	25	32	40	50	65	80	100	125	150	200
L	130	150	160	180	200	230	290	310	350	400	480	600

Antrieb/Actuator Daten für PN16, Flansche nach DIN 2533 / Data for PN16, flanges according to DIN 2533

	7005	7005	7005	7005	7005	7005	7005	7005	7008	7008	7008	7008
D	62	62	62	62	62	62	62	62	94	94	94	94
K	250	260	260	275	275	290	310	330	350	400	430	500
t	16	18	18	18	18	20	22	24	24	24	26	28
kg	5,0	5,5	6,0	11	12	14	35	44	61	80	95	150

Antrieb/Actuator Daten für PN40, Flansche nach DIN 2545 / Data for PN40, flanges according to DIN 2545

	7008	7008	7008	7008	7008	7008	7008	7008	7008	7008	7013	7013
D	94	94	94	94	94	94	94	94	94	94	145	145
K	275	290	290	300	300	320	350	370	390	420	550	580
t	16	18	18	18	18	20	22	24	24	26	28	30
kg	6,0	6,5	7,0	12	13	15	37	46	61	80	100	155

Alle Angaben sind freibleibend und unverbindlich/All technical specifications are without obligation!

Steuerzylinder/ Ø50 Pressmessing/Brass= .005
 Cylinder Pressmessing-vernickelt/Brass nickel plated= .005
 Edelstahl 1.4581/St. Steel (AISI 316Ti)
 (Feinguß/Cast)= .305

Steuerzylinder/ Ø80 Alu-Druckguss/Aluminium= .008
 Cylinder Alu-Druckguss novotectiert/= .508
 Aluminium novotected
 Edelstahl/St. steel= .308

Steuerzylinder/ Ø125 Alu-Druckguß/Aluminium= .013
 Cylinder

Weitere Ventilausführungen /

Valve options

Opt. Stellungenanzeige= MA (Antrieb 80.. u. 90..)
 Mechanical position indicator= MA (Actuator 80.. and 90..)

Ventilgehäuse= Edelstahl
 Body material= Stainless steel

Stromlos geöffnet= NO (Antrieb 80..)
 Non energised open= NO (Actuator 80..)

Elektr. Stellungenanzeiger (Endschalter)= EH
 Position indicator (reed contact)= EH

Andere Durchflussmedien und Viskositäten
 Varying medium and viscosity ranges

Handbetätigung= HA
 Manual operation= HA

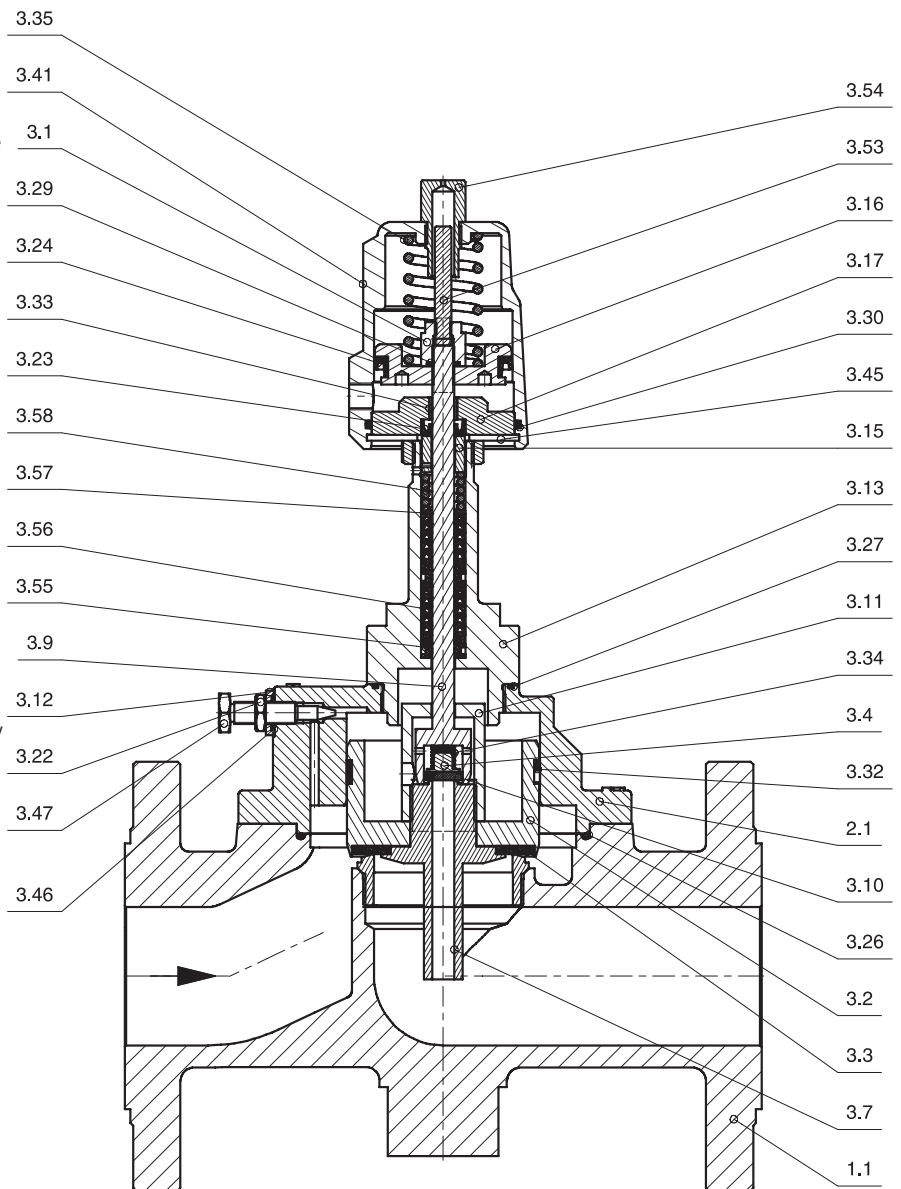
Abweichende Temperaturen und Drücke
 Varying temperature and pressure ranges

Öl- und fettfrei= OF
 Free of oil and grease= OF

Größere Nennweiten auf Anfrage
 Larger connection sizes on customers request

- K1.1 Armatur / Valve body
- K2.1 Deckel / Bonnet
- K3.1 Zylinder / Cylinder
- *K3.2 Ventilteller / Valve plate
- *K3.3 Sitzdichtung / Orifice sealing
- *K3.4 Haltescheibe / Retaining disc
- *K3.7 Hauptventilspindel / Main valve spindle
- *K3.9 Vorsteuerspindel / Pilot spindle
- *K3.10 Vorsteuerdichtung / Pilot sealing
- *K3.11 Überwurfmutter / Union nut
- *K3.12 Scheibe / Disk
- K3.13 Verschraubung / Screw joint
- K3.15 Druckstück / Pressure piece
- K3.16 Kolben / Piston
- K3.17 Flansch / Flange
- K3.22 Befestigungsmutter / Mounting nut
- *K3.23 Nutring / U-ring
- *K3.24 Nutring / U-ring
- *K3.26 O-Ring / O-ring
- *K3.27 O-Ring / O-ring
- *K3.29 O-Ring / O-ring
- *K3.30 O-Ring / O-ring
- *K3.32 Führungsband / Piston ring
- K3.33 DU-Gleitbuchse / DU-sliding bush
- *K3.34 Feder / Spring
- *K3.35 Feder / Spring
- K3.41 Befestigungsmutter / Mounting nut
- K3.45 Sicherungsring / Locking ring
- *K3.46 O-Ring / O-ring
- K3.47 Dämpfungsschraube / Damping screw
- K3.50 Abstreifer / Rod wiper
- K3.53 Stellungsanzeige / Position indicator
- K3.54 Verschraubung / Screw joint
- *K3.55 Ring / Ring
- K3.56 V-Manschettenersatz / V-Packing
- K3.57 Scheibe / Disk
- K3.58 Feder / Spring

*= Bestandteil des Ersatzteilpäckchens
(je nach Ausführung freibleibend)
*= Part of the service-set. (These specifications are without obligation).

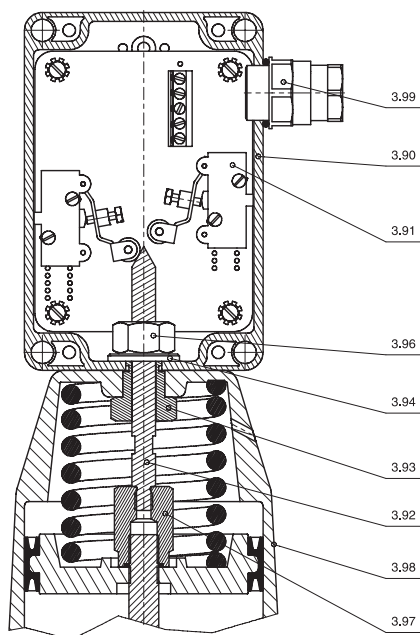


ab DN32 serienmäßig mit regulierbarer Schließdämpfung
above DN32 design with variable close muting as standard

Ventiloptionen / Valve options

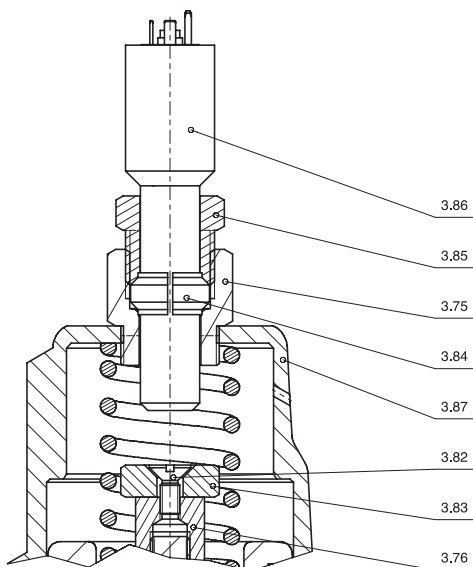
Doppelter elektrischer Hilfskontakt - EE
 Double electric position indicator - EE

- K3.90 Gehäuse / Box
- K3.91 Endschalter / Limit switch
- K3.92 Spindel / Spindle
- K3.93 Verschraubung / Screw joint
- K3.94 Scheibe / Disk
- K3.96 6-kt. Mutter / Hexagon nut
- K3.97 Befestigungsmutter / Mounting nut
- K3.98 Zylinder / Cylinder
- K3.99 Kabelverschraubung / Cable screw joint



Elektrische Stellungsanzeige - EH
 Electric position indicator (reed contact) - EH

- K3.75 Verschraubung / Screw joint
- K3.76 Befestigungsmutter / Mounting nut
- K3.82 Schlitzschraube / Screw
- K3.83 Permanentmagnet / Permanent magnet
- K3.84 Klemmring / Clamp ring
- K3.85 Verschraubung / Screw joint
- K3.86 Endschalter / Limit switch
- K3.87 Zylinder / Cylinder



3/2- Wege Steuerventil mit Innen-/Außengewinde
 3/2- Way pilot valve, with inner and outer threads

Type/Type B7231/1002/.182-IA
 Direktgesteuert/ Direct acting, G1/8, 0-8 bar

