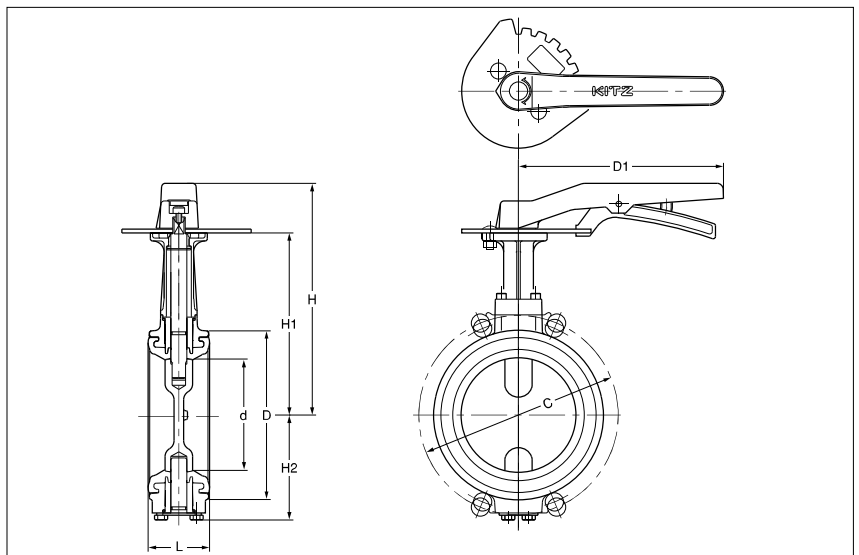


Long Neck Type *Lever Operated*

10XJME
10XJMEA
PN16XJME



■ Dimensions

unit : mm

Size		d	H	H1	H2	L	D	C			D1
mm	inch							10K	Class 150	PN16	
40	1½	40	174	130	60	33	78	105	—	—	180
50	2	50	176	132	66	43	93	120	120.5	125	180
65	2½	65	184	141	74	46	118	140	139.5	145	180
80	3	80	193	149	83	46	129	150	152.5	160	180
100	4	100	204	160	94	52	149	175	190.5	180	180
125	5	125	249	195	122	56	184	210	216	210	230
150	6	150	261	207	135	56	214	240	241.5	240	230
200	8	196	280	234	161	60	259	—	298.5	—	350